

REGLEMENT MX 2023

1. DISPOSITIONS GENERALES

RENSEIGNEMENTS – MEMBRES DE LA COMMISSION :

Nom - Prénom	Fonction(s)	Coordonnées
Rémi RIGAL	<i>Président de la Commission</i>	<ul style="list-style-type: none"> ▪ Remi.Rigal@saint-gobain.com ▪ 06 64 06 17 81
Max CHARPIN	<i>Vice-Président de la Commission</i>	<ul style="list-style-type: none"> ▪ max.charpin@orange.fr ▪ 06 07 65 78 91
Thibault GIACOMI	<i>Secrétaire de la Commission</i>	<ul style="list-style-type: none"> ▪ t.giacomi@gmail.com
Marie-Cécile RUIZ	<i>Responsable Chronométrage</i>	<ul style="list-style-type: none"> ▪ ruizmc@sfr.fr ▪ 06 24 20 79 66
Nathalie STEBIG	<i>Responsable Transpondeurs</i>	<ul style="list-style-type: none"> ▪ manine8350@gmail.com ▪ 06 26 72 17 45
Céline	<i>Déléguée Poussin (50cc) Déléguée Pupille (65cc)</i>	<ul style="list-style-type: none"> ▪ ligue.motocyclistedeprovence@orange.fr ▪ 06 75 28 05 48
Rémi RIGAL	<i>Délégué Super 85 Délégué Junior (125)</i>	<ul style="list-style-type: none"> ▪ remi.rigal@saint-gobain.com ▪ 06 64 06 17 81
Patrice LHOMME	<i>Délégué Open (MX1 ET MX2) Délégué Open Loisirs</i>	<ul style="list-style-type: none"> ▪ patricelhomme@hotmail.fr
Nicolas MICHEL	<i>Délégué Vétérans Délégué Féminines 125cc et plus</i>	<ul style="list-style-type: none"> ▪ nmichel1@hotmail.com ▪ 06 32 51 50 92
Thibault GIACOMI	<i>Délégué Motos Anciennes</i>	<ul style="list-style-type: none"> ▪ t.giacomi@gmail.com
Christophe PIGNOL	<i>Membre de la Commission</i>	<ul style="list-style-type: none"> ▪ c.pignol@sfr.fr ▪ 06 14 35 48 03
Magali TAMON	<i>Membre de la Commission</i>	<ul style="list-style-type: none"> ▪ magali.compta13@gmail.com ▪ 06 80 92 88 20
Stéphane GARCIA	<i>Membre de la Commission Représentant des pilotes</i>	<ul style="list-style-type: none"> ▪ clickair@sfr.fr ▪ 06 09 07 75 61

DANS LA MESURE DU POSSIBLE, MERCI DE PROCEDER EN PRIORITE PAR E-MAIL

CONDITIONS SANITAIRES :

**Application du protocole FFM en vigueur, au jour de la manifestation
pour PILOTES et ACCOMPAGNATEURS**

Le non-respect de cette décision entrainera l'exclusion de l'épreuve.

La Commission de Moto-cross de la Ligue Motocycliste Régionale de Provence met en compétition en 2023 le Championnat de Ligue suivant (si minimum 3 pilotes dans chaque catégorie) :

- **Poussins 50cc 6/9 ans**
- **Pupilles 65cc 7/11ans**
- **85cc 9/15 ans**
- **Juniors 125cc 2T 13/18 ans**
- **Open OR classe : 2 – 3 – 4 (15 ans minimum)**
- **MX1 – MX2 (pilotes de la catégorie OPEN OR uniquement)**
- **Vétérans Argent 40 à 50 ans – classe : 2 – 3 – 4**
- **Vétérans Or à partir de 51 ans - classe : 2 – 3 – 4**
- **Inter minimum 15 ans – classe : 2 – 3 – 4**
- **Féminines : à partir de la cylindrée 125cc (15 ans minimum - les féminines rouleront avec la catégorie vétérans)**

Conformément au règlement FFM, la limite d'âge minimum débute à la date anniversaire du coureur. La limite d'âge maximum des pilotes sera atteinte dans l'année du championnat.

- **Exemple :**
- Pour la catégorie **Pupilles 65cc 7/11ans en 2023**
 - **Age minimum : jour anniversaire des 7 ans**
 - **Age maximum : les pilotes ne devront pas avoir 12 ans au 1^{er} janvier 2023**

2. LICENCES

Ce championnat est ouvert aux pilotes titulaires d'une licence FFM Nationale Compétition en cours de validité : NJ1, NJ2, NJ3, NJ3C, NCO, INTER JEUNE, INTER, LUE, et licenciés dans un club de la Ligue de Provence.

RAPPEL :

- **Guidon de bronze 6 ans / 50cc (pas d'obligation de guidon d'argent)**
- **En dessous de 12 ans, guidon d'argent (à minima) obligatoire**
- **A partir de 12 ans, CASM obligatoire.**

Les pilotes Inter titulaires d'une licence Inter en cours de validité pour la saison pourront participer à des épreuves du Championnat de Ligue et seront classés en Inter.

Les pilotes Hors Ligue titulaires d'une licence en cours de validité pour la saison pourront participer à des épreuves du Championnat de Ligue mais seront classés à la journée uniquement.

Tout avenant au présent règlement édité par la Commission de Moto-cross entrera en vigueur lors de l'épreuve la plus proche. Celui-ci sera porté à la connaissance des pilotes et consultable tant dans les clubs qu'au siège de la Ligue de Provence, ou sur les sites Internet :

www.liguemotoprovence.com & www.ffmpegengage-sports.com

3. CATEGORIES ET PODIUMS

Chaque épreuve récompensera un 1^{er}, 2^{ème} et 3^{ème} classés dans les catégories suivantes :

- Poussins 50cc + une médaille à chaque participant
- Pupilles 65cc
- 85cc OR
- 85cc ARGENT
- Open OR
- Open ARGENT
- Open BRONZE
- **Open LOISIRS**
- MX1 (pilotes de la catégorie OPEN OR uniquement)
- MX2 (pilotes de la catégorie OPEN OR uniquement)
- Juniors 125 2T
- Vétérans ARGENT
- Vétérans OR
- **Féminines (toutes)**

4. ENGAGEMENTS

L'engagement, pour toutes les catégories, est fixé à **50 €**.

- Les engagements se feront en ligne sur le site Internet : www.ffm.engage-sports.com
- **Une pénalité de 40 € sera appliquée 8 jours avant date de l'épreuve, soit du JEUDI 23H59 au DIMANCHE 23H59**
- **LES ENGAGEMENTS SERONT CLOTURÉS 5 JOURS AVANT LA DATE DE L'ÉPREUVE.**
Passé le dimanche 23h59, les inscriptions ne seront plus possibles
- Le paiement se fera **PRIORITAIREMENT** par Carte Bancaire
- Pour le paiement par chèque, le pilote devra inscrire au dos du chèque son numéro de course et sa catégorie.

NB : Le chèque devra parvenir au club **1 semaine avant l'épreuve** – **DERNIER DELAI** sans quoi la pénalité de **40 €** sera appliquée.

Il est rappelé à tous les pilotes sans exception qu'un chèque de caution d'un montant de 200 € est obligatoire pour obtenir le transpondeur.

DEROULEMENT D'UNE JOURNEE DE COURSE :

5. CONTROLE ADMINISTRATIF

Le contrôle des licences devra s'effectuer à partir du :

- **Vendredi soir à partir de 17h à 19h (ou plus) et selon disponibilité du staff**
- **Samedi matin de 7h30 à 9h00 → pilotes du samedi**
- **Samedi après-midi de 17h30 (environ) à 19h00 → pilotes du dimanche**
- **Dimanche matin de 7h00 à 7h45 précises afin de ne pas perturber le déroulement des horaires de la journée.**

Ces horaires sont modifiables selon le nombre de catégories dans le week-end.

C'est le club organisateur qui aura la responsabilité du contrôle des licences le samedi et le dimanche matin.

A chaque épreuve, les Pilotes doivent se présenter :

AVEC LEUR LICENCE VALIDE, CASM OU GUIDON, CARTE D'IDENTITE NATIONALE.

A l'issu du contrôle, il leur sera remis une fiche de passage, qui devra être remplie et transmise au contrôle technique.

6. CONTROLE TECHNIQUE

Le contrôle technique sera effectué lors des épreuves pour toutes les catégories. (Contrôles selon le règlement Fédéral en vigueur).

- **Vendredi soir à partir de 17h à 19h (ou plus) et selon disponibilité du staff**
- **Samedi matin de 7h30 à 9h00 → pilotes du samedi**
- **Samedi après-midi de 17h30 (environ) à 19h00 → pilotes du dimanche**
- **Dimanche matin de 7h00 à 7h45 précises afin de ne pas perturber le déroulement des horaires de la journée.**

Ces horaires sont modifiables selon le nombre de catégories dans le week-end.

A chaque épreuve, les Pilotes doivent se présenter :

- **Avec la fiche de passage donnée à l'administratif complétée par le pilote.**

Si la moto ne satisfait pas au contrôle technique, le pilote ne pourra pas prendre le départ.

A l'issu du contrôle, la fiche de passage, devra être signée par le pilote ou son représentant légal et transmise au responsable transpondeurs, qui la conservera.

Une attention particulière sera portée sur le niveau sonore pour la saison 2023, pour rappel il est de **109 Db maximum** de 50cc à 85cc et **112 Db maximum** pour les autres (suivant la méthode de 2m max)

Les concurrents devront présenter leur machine propre avec les numéros réglementaires selon l'article 8.4 du règlement motocross national.

Le tapis de sol environnemental est OBLIGATOIRE et doit être utilisé pour les travaux de mécanique.
Toute infraction sera pénalisée par une **amende de 50 €** (Art. 15 Règlement MX FFM National) **ou par une exclusion** (Art. 7 Règlement MX FFM National).

7. TRANSPONDEURS

- **Vendredi soir à partir de 17h à 19h (ou plus) et selon disponibilité du staff**
- **Samedi matin de 7h30 à 9h00 → pilotes du samedi**
- **Samedi après-midi de 17h30 (environ) à 19h00 → pilotes du dimanche**
- **Dimanche matin de 7h00 à 7h45 précises afin de ne pas perturber le déroulement des horaires de la journée.**

Ces horaires sont modifiables selon le nombre de catégories dans le week-end.

L'organisateur devra prévoir l'utilisation des transpondeurs, et à ce titre le passage de la boucle lors de la conception de la piste au niveau de la ligne d'arrivée et du poste de chronométrage.

Tous les pilotes déposeront en début d'année un **chèque de caution de 200 €** pour les transpondeurs, à l'ordre de la LMRP, qui leur sera restitué à la fin de l'année 2023.

Le pilote devra donner sa fiche de passage (validée par l'administratif et le technique) signée par le pilote, afin de récupérer son transpondeur.

Tout transpondeur devra être fixé sur la moto, avec le support adapté, qui sera en vente auprès du responsable des transpondeurs, au tarif de 10 euros. Pas de scotch.

Le pilote devra rendre le transpondeur immédiatement après la course.

En cas de non-restitution du transpondeur le soir de l'épreuve, le pilote aura jusqu'au mercredi soir pour le réexpédier à la responsable des transpondeurs :

**Nathalie STEBIG
Le Clos de Lattre - BÂT A 18
755 avenue Lattre de Tassigny
83170 BRIGNOLES**

La non-restitution du transpondeur dans les temps expose le coureur à l'encaissement de son chèque de caution.

Pour la remise des transpondeurs un endroit sec et abrité sera mis à la disposition du responsable des transpondeurs (prévoir un éclairage).

Toutes les épreuves de ligue seront obligatoirement chronométrées par une équipe de la Ligue de Provence uniquement validée par la commission motocross.

8. HORAIRES

Les horaires seront établis à chaque course en fonction du nombre des pilotes présents. Ces horaires pourront être modifiés par le Jury de l'épreuve selon le nombre de séries ou en fonction des aléas de l'organisation du jour.

L'ordre de déroulement peut être modifié en cas de force majeure après décision du jury.

Le début de la manifestation est fixé à 9h30 le SAMEDI et 8h00 le DIMANCHE :

HORAIRES PREVISIONNELS – HORAIRES OFFICIELS, AFFICHES SUR PLACE AU CIRCUIT

Les horaires de la journée seront affichés la veille de l'épreuve sur le circuit sachant que celui-ci est prévisionnel et qu'il peut être modifié en cas de force majeure.

Les manches du week-end pourront être regroupées sur un seul jour en cas de force majeure, après décision du jury.

9. ESSAIS LIBRES, ESSAIS CHRONOMETRES ET MANCHES

La journée commencera par des essais libres.

Il est rappelé pour toutes les catégories que les transpondeurs sont obligatoires sur les motos, y compris pour les essais. Un contrôle sera effectué avant l'entrée sur la piste.

Pour les essais libres et chronométrés les pilotes s'élanceront suivant le classement du championnat de l'année précédente.

Une zone spécifique sera définie par et sous contrôle de l'organisateur pour la consultation **des chronos**. Cette zone sera accessible uniquement aux personnes licenciées.

Les temps d'essais libres ne seront pas affichés.

Les pilotes auront l'obligation d'effectuer **un tour chronométré (deux passages à la boucle)**.

CATEGORIE 50cc : POUSSINS-DECOUVERTE SPORTIVE

Déléguée : Céline

- **La cylindrée imposée est 50cc 2T**
- Le circuit sera adapté pour cette catégorie
- Il y aura deux reconnaissances de la piste
- Suivie de deux démonstrations découvertes **de 8 minutes + 1 Tour**
- Les pilotes seront prioritaires pour conserver leur numéro de l'année précédente jusqu'au 31 janvier 2023.
Placement sur la grille : seul le pilote pourra faire sa trace, aucune cale ne sera mise avant hormis le 1^{er} pilote.
- **Les Numéros des pilotes seront attribués de 1 à 99**
- **Plaque BLANCHE/numéros NOIRS**
- Exceptionnellement une dérogation sera faite pour les pilotes qui font l'intégralité du Championnat de France, et ce, après l'accord de leur Délégué.

IMPORTANT

Un seul accompagnateur par pilote muni d'une licence FFM en cours de validité est autorisé à aider la mise en place du pilote.

Ce non-respect engendre une exclusion de la manche

CATEGORIE 65cc : PUPILLES

Déléguée : Céline

- **La cylindrée imposée est 65cc 2T**
 - L'entrée en grille des manches se fera par l'ordre des temps effectués lors des essais chrono
 - Les épreuves de la catégorie PUPILLES comporteront **2 manches de 12 minutes + 1 tour.**
 - Les pilotes seront prioritaires pour conserver leur numéro de l'année précédente jusqu'au 31 janvier 2022
- Placement sur la grille : seul le pilote pourra faire sa trace, aucune cale ne sera mise avant hormis le 1^{er} pilote. En cas de non-respect, le pilote rentrera en dernier sur la grille.**
- **Les Numéros des pilotes seront attribués de 1 à 99**
 - **Plaque BLANCHE/numéros NOIRES**
- Exceptionnellement une dérogation sera faite pour les pilotes qui font l'intégralité du Championnat de France, et ce, après l'accord de leur Délégué.

IMPORTANT

Un seul accompagnateur par pilote muni d'une licence FFM en cours de validité est autorisé à aider la mise en place du pilote sous l'accord du directeur de course ou adjoint.

Ce non-respect engendre une exclusion de la manche

CATEGORIE 85cc

Délégué : Rémi RIGAL

- **La cylindrée imposée est 85cc 2T**
 - L'entrée en grille des manches se fera par l'ordre des temps effectués lors des essais chrono
 - **Les 30 meilleurs temps des essais chrono constitueront la catégorie OR ;** selon le nombre d'engagés le jury se réserve le droit de modifier le nombre de pilotes par séries (OR/ARGENT) tout en respectant la capacité du circuit
 - Les épreuves de la **catégorie OR** comporteront **2 manches de 15 minutes + 1 tour**
 - Les épreuves de la **catégorie ARGENT** comporteront **2 manches de 12 minutes + 1 tour**
 - Le classement de la journée par catégorie (OR/ARGENT) se fera selon les points habituels (tableau page 11 article 10)
- Les récompenses "jour" seront attribuées en fonction de ces classements
- Attention :** les trois premiers de la catégorie 85 ARGENT seront qualifiés d'office en catégorie 85 OR pour l'épreuve suivante.
- Les trois derniers pilotes classés en catégorie 85 OR seront automatiquement considérés comme des pilotes 85 ARGENT sur l'épreuve suivante.

➤ Le classement du Championnat de Provence se fera suivant le barème de points ci-dessous :

Catégorie OR :

1er	→	100 pts	11ème	→	45 pts	21ème	→	35 pts
2ème	→	88 pts	12ème	→	44 pts	22ème	→	34 pts
3ème	→	80 pts	13ème	→	43 pts	23ème	→	33 pts
4ème	→	72 pts	14ème	→	42 pts	24ème	→	32 pts
5ème	→	64 pts	15ème	→	41 pts	25ème	→	31 pts
6ème	→	60 pts	16ème	→	40 pts	26ème	→	30 pts
7ème	→	56 pts	17ème	→	39 pts	27ème	→	29 pts
8ème	→	52 pts	18ème	→	38 pts	28ème	→	28 pts
9ème	→	48 pts	19ème	→	37 pts	29ème	→	27 pts
10ème	→	46 pts	20ème	→	36 pts	30ème	→	26 pts

A partir du 31^{ème}, c'est-à-dire à partir du 1^{er} ARGENT :

31ème	→	25 pts	41ème	→	10 pts
32ème	→	22 pts	42ème	→	9 pts
33ème	→	20 pts	43ème	→	8 pts
34ème	→	18 pts	44ème	→	7 pts
35ème	→	16 pts	45ème	→	6 pts
36ème	→	15 pts	46ème	→	5 pts
37ème	→	14 pts	47ème	→	4 pts
38ème	→	13 pts	48ème	→	3 pts
39ème	→	12 pts	49ème	→	2 pts
40ème	→	11 pts	50ème	→	1 pt

Précision : 51^{ème} au 80^{ème} → 1 pt

Placement sur la grille : seul le pilote pourra faire sa trace, aucune cale ne sera mise avant hormis le 1^{er} pilote. En cas de non-respect, le pilote rentrera en dernier sur la grille.

Pour toute demande particulière le pilote devra appeler son Délégué.

- **Les Numéros des pilotes seront attribués de 1 à 999**
- **Plaque BLANCHE/numéro NOIR**
- Exceptionnellement une dérogation sera faite pour les pilotes qui font l'intégralité du Championnat de France, et ce, après l'accord de leur Délégué pour garder le N° du CF.

IMPORTANT

Un seul accompagnateur par pilote muni d'une licence FFM en cours de validité est autorisé à aider la mise en place du pilote sous l'accord du directeur de course ou adjoint.

Ce non-respect engendre une exclusion de la manche

CATEGORIE 125cc : JUNIORS
Délégué : Rémi RIGAL

- **La cylindrée imposée est 125cc 2T**
- L'entrée en grille des manches se fera par l'ordre des temps effectués lors des essais chrono
- Les épreuves de la catégorie JUNIORS comporteront **2 manches de 20 minutes + 1 tour**
- Les pilotes seront prioritaires pour conserver leur numéro de l'année précédente jusqu'au 31 Janvier 2022

Placement sur la grille : seul le pilote pourra faire sa trace, aucune cale ne sera mise avant hormis le 1^{er} pilote. En cas de non-respect, le pilote rentrera en dernier sur la grille.

Pour toute demande particulière le pilote devra appeler son Délégué.

- **Les Numéros des pilotes seront attribués de 1 à 999**
- **Plaque NOIRE/numéros BLANCS**

Exceptionnellement une dérogation sera faite pour les pilotes qui font l'intégralité du Championnat de France, et ce, après l'accord de leur Délégué pour garder le N° du CF.

IMPORTANT

Seul le pilote est autorisé à venir derrière la grille, aucun autre intervenant n'est admis sous peine d'exclusion de la manche.

CATEGORIE OPEN : OR-ARGENT-BRONZE
Délégué : Patrice LHOMME

Les cylindrées imposées correspondent aux classes **2-3-4**

RAPPEL DES CLASSES :

Classes	2 Temps		4 Temps	
	Minimum	Maximum	Minimum	Maximum
Classe 2 (MX2)	100cc	150cc	175cc	250cc
Classe 3 (MX1)	151cc	250cc	251cc	450cc
Classe 4 (MX3)	251cc	500cc	451cc	650cc

- Pour les essais chronos tous les pilotes OPEN seront répartis dans autant de séries que nécessaire
- **Les 40 meilleurs temps de chaque cylindrée constitueront la catégorie OPEN OR - ARGENT & BRONZE**
- **Selon le nombre de pilote et de série, le jury se réserve le droit de moduler le nombre maximum de partants**
- Les épreuves de la catégorie OPEN OR ET ARGENT comporteront **2 manches de 20 minutes + 1 tour**
- La catégorie OPEN BRONZE comportera **2 manches de 15 minutes + 1 tour**
- **Les 40 pilotes OPEN OR marqueront des points**

- Les pilotes seront prioritaires pour conserver leur numéro de l'année précédente jusqu'au 31 Janvier 2023.

FONCTIONNEMENT :

- **Les trois premiers de la catégorie OPEN BRONZE seront qualifiés d'office pour l'épreuve suivante aux 38-39-40 ème places des OPEN ARGENT**
- **Les trois premiers de la catégorie OPEN ARGENT seront qualifiés d'office pour l'épreuve suivante aux 38-39-40 ème places des OPEN OR**
- **Les Numéros des pilotes seront attribués de la façon suivante :**
 - **MX1 (classe 3) : numéros Impairs (Fond blanc / numéro noir)**
 - **MX2 (classe 2) : numéros Pairs (Fond noir / numéro blanc)**

TROPHEES MX1 – MX2 :

- Des trophées MX1 et MX2 sont mis en place dans la catégorie OPEN OR
- Le cumul des points en fin de championnat permettra aux trois premiers d'être classés au Trophée MX1 ou MX2 et récompensés lors de la remise des prix annuelle de la LMRP
- **Ces trophées ne sont pas éligibles aux primes relatives au podium OPEN OR de fin d'année**

IMPORTANT

Seul le pilote est autorisé à venir derrière la grille, aucun autre intervenant n'est admis sous peine d'exclusion de la manche.

CATEGORIE OPEN : LOISIRS

Délégué : Patrice LHOMME

Création de la catégorie OPEN Loisirs : limitée à 40 pilotes. Pour y accéder, **il ne faut pas :**

- Avoir été classé dans un championnat depuis 2 ans
- Ou ne pas être dans le top 30 du championnat de Ligue. Le classement se fera sur la journée. Il n'y a pas de classement championnat.
- La catégorie "open loisirs" est ouverte aux pilotes licenciés NCO ou à titre exceptionnel aux pilotes avec une licence 1 manifestation (licence à la journée) et ce pour leur première course. La licence " 1 manifestation" est à souscrire en ligne sur le site FFM (75€ fournir un certificat médical) : si la licence est souscrite sur place le montant est de 90€ toujours avec un certificat médical de moins de 1 an.
- A partir de la deuxième épreuve, il sera demandé une licence NCO.

Si la catégorie compte moins de 10 pilotes, les pilotes rouleront en Open Argent ou Bronze.

La catégorie OPEN Loisirs comportera **2 manches de 12 minutes + 1 tour.**

Les numéros seront attribués comme la catégorie OPEN (MX1-MX2).

IMPORTANT

Seul le pilote est autorisé à venir derrière la grille, aucun autre intervenant n'est admis sous peine d'exclusion de la manche.

CATEGORIE FEMININES / VETERANS : OR-ARGENT

Délégué : Nicolas MICHEL

Le Championnat est ouvert aux cylindrées de **125 à 650cc** et compte 2 catégories :

- **OR**
- **ARGENT**
- L'entrée en grille des manches se fera par l'ordre des temps effectués lors des essais chrono
- Les épreuves de la catégorie Vétérans comporteront **2 manches de 15 minutes + 1 tour**
- Les pilotes seront prioritaires pour conserver leur numéro de l'année précédente jusqu'au 31 Janvier 2022.
- Pour toute demande particulière le pilote devra appeler son Délégué
- Les Numéros des pilotes seront attribués **de 1 à 999**
- **Vétéran Or NUMÉROS PAIRS**
- **Vétéran Argent NUMÉROS IMPAIRS**
- **Féminines NUMEROS IMPAIRS**

Exceptionnellement une dérogation sera faite pour les pilotes qui font l'intégralité du Championnat de France, etce, après l'accord de leur Délégué pour garder le N° du CF.

- **A partie de cette saison, les féminines rouleront avec les vétérans à partir de la cylindrée 125cc. Elles se verront attribuer des numéros de la catégorie vétérans argent et auront la plaque BLEUE/numéros BLANCS.**

IMPORTANT

Seul le pilote est autorisé à venir derrière la grille, aucun autre intervenant n'est admis sous peine d'exclusion de la manche.

10. POINTS ET CLASSEMENTS

Le classement du Championnat de Provence se fera suivant le barème de points ci-dessous :

1 ^{er}	25 pts	6 ^{ème}	15 pts	11 ^{ème}	10 pts	16 ^{ème}	5 pts
2 ^{ème}	22 pts	7 ^{ème}	14 pts	12 ^{ème}	9 pts	17 ^{ème}	4 pts
3 ^{ème}	20 pts	8 ^{ème}	13 pts	13 ^{ème}	8 pts	18 ^{ème}	3 pts
4 ^{ème}	18 pts	9 ^{ème}	12 pts	14 ^{ème}	7 pts	19 ^{ème}	2 pts
5 ^{ème}	16 pts	10 ^{ème}	11 pts	15 ^{ème}	6 pts	20 ^{ème}	1 pt
Précision : du 21 ^{ème} au 40 ^{ème} → 1 pt							

IMPORTANT : Les points de la dernière épreuve du championnat de Provence de Motocross (finale) seront doublés.

En cas d'ex aequo au classement général d'une course, on tiendra compte du classement de l'arrivée de la dernière manche.

Pour être classé, un pilote devra passer obligatoirement le drapeau à damier.

Dans le cas où une épreuve du Championnat MX de France ou Europe tomberait le même jour qu'une épreuve de Ligue et à condition que le pilote participe à toutes les épreuves de la ligue n'étant pas en concurrence de date avec ce championnat de France, le pilote gardera le bénéfice des points acquis lors de cette épreuve, **à condition que ce dernier roule uniquement dans les catégories correspondantes ci-dessous de la ligue** :

- **125 Juniors**
- **85 et 65 Minivert**
- **Championnat National MX1-MX2 (Sauf championnat Elite)**

NB : à charge aux pilotes concernés de communiquer leurs résultats à leur délégué, dans la semaine suivant l'épreuve

A défaut, les points ne seront pas comptabilisés pour le classement de la saison. Pour les Championnats comportant 3 manches, seuls les 2 meilleurs résultats seront pris en compte.

Si le CF ou Europe est annulé aucun point ne sera attribué.

Si les épreuves ont lieu **le même week-end** les points seront pris en compte uniquement si la distance kilométrique **est supérieure à 400km.**

11. REMISE DES PRIX DU CHAMPIONNAT DE LIGUE

Les coupes ne seront remises qu'aux pilotes présents ou excusés par écrit auprès du secrétariat de la Ligue. La remise des prix verra attribuer obligatoirement une coupe aux trois premiers de chaque catégorie :

- **3 Poussins**
- **3 Pupilles**
- **Top 10 Super 85 cc**
- **3 Juniors**
- **3 Open OR**
- **3 Vétérans Or**
- **3 Vétérans Argent**
- **3 MX1**
- **3 MX2**
- **Féminines (toutes catégories)**

Primes exceptionnelles OPEN OR remises en fin d'année :

POSITION	PRIME
1 ^{er}	800 €
2 ^{ème}	500 €
3 ^{ème}	300 €
4 ^{ème} au 9 ^{ème}	150 €
10 ^{ème} au 19 ^{ème}	80 €
20 ^{ème} au 30 ^{ème}	50 €

Récompenses exceptionnelles Top 10 Super 85cc remises en fin d'année :

Un dispositif exceptionnel de récompense du Top 10 Super 85cc est mis en place pour les **10 premiers pilotes 85cc OR** du classement final en fin d'année. Les pilotes se verront offrir les engagements au championnat LMRP de motocross pour l'année suivante selon la répartition suivante :

POSITION	Engagements offerts
1 ^{er}	Totalité de la saison
2 ^{ème}	Saison moins une épreuve
3 ^{ème} au 4 ^{ème}	Saison moins deux épreuves
5 ^{ème} au 10 ^{ème}	Moitié de la saison

Primes et récompenses à condition que le championnat se déroule sur un minimum de trois courses

12. RECLAMATION

Les réclamations seront formulées par écrit et présentées au Directeur de Course selon les clauses de l'article 10.10 du Règlement Général Moto-cross de la F.F.M. et accompagnées d'une caution dont le montant est de 75 €.

Lorsqu'elles supposeront un démontage du moteur, il sera exigé une caution de 75 € pour un moteur à deux temps et de 150 € pour un moteur à quatre temps.

Cette caution sera remboursée si la machine démontée s'avère non conforme ou, versée au pilote contraint au démontage si la conformité est reconnue.

ORGANISATION GENERALE :

13. DATES ET CIRCUITS

Toutes les épreuves se disputant sur le territoire de la Ligue de Provence doivent se faire sur des terrains homologués par les autorités Préfectorales et les instances compétentes de la Ligue de Provence. Les clubs organisateurs d'épreuves veilleront en particulier à respecter l'arrêté préfectoral d'homologation du circuit.

Aucun club ne pourra reporter sa manifestation au-delà de la dernière épreuve inscrite au calendrier du Championnat de Ligue. Toutefois, sur circonstance exceptionnelle, la Commission de Moto-cross pourra être appelée à statuer sur un éventuel report.

Une visite du circuit par un membre de la commission sera effectuée avant l'épreuve.

Le tracé pour la catégorie 50cc sera également défini le jour de la visite.

14. DELEGUES ET REPRESENTANTS

Le Président et les dirigeants du club organisateur doivent tout mettre en œuvre pour faciliter la tâche des délégués et des représentants des pilotes pour les assister en cas de besoin.

Pour toute information les pilotes doivent s'adresser en priorité aux délégués.

Pour toute réclamation les pilotes doivent s'adresser au directeur de course.

15. JURY DEL'EPREUVE

IMPERATIF : A chaque épreuve, il est rappelé que, conformément au règlement général des manifestations sportives de la F.F.M., le jury est seul compétent pour prendre toute décision d'urgence. Le jury de l'épreuve se référera au Code Sportif national, titre II, article 2.2.3.3., 2.2.3.4, 2.2.3.5., 2.2.3.6. et 2.2.3.7.

NB : *Le président de jury (ou arbitre) sera le Président de la Commission de Moto cross ou son représentant, membre de la commission ou de la ligue.*

Le jury sera particulièrement ferme sur le non-respect des drapeaux et sur le comportement des pilotes et de leurs accompagnateurs

16. COMPORTEMENT

Le participant sera responsable de ses accompagnateurs du début à la fin de la manifestation, sur la piste ou le parcours, dans les zones et parcs ayant un caractère sportif ainsi qu'aux enceintes administratives de la manifestation.

La Commission de motocross portera une attention particulière au respect du règlement et à son application.

L'utilisation de tout engin à moteur dans l'enceinte du circuit doit se faire à allure réduite avec port du casque obligatoire sous peine d'exclusion immédiate.

La veille de l'épreuve, à partir de 22 heures **le silence total** doit être respecté pour le bien des pilotes - groupe électrogène compris.

Dans les parcs pilotes tous les feux sont formellement interdits selon la réglementation en vigueur.

Le non-respect de l'article 16 implique l'exclusion du pilote pour l'épreuve.

Un suivi des sanctions sera établi après chaque épreuve et envoyé à chaque président de club et membres de la commission de moto-cross.

17. SELECTIONS

Tout pilote sélectionné par la Commission de Moto-cross pour une épreuve officielle, et refusant sa désignation, ne pourra pas participer à une autre épreuve à la même date sous peine de sanction.

18. SECOURS ET COMMISSAIRES DE PISTE

Un accent particulier sera mis sur la sécurité, d'où la présence obligatoire de :

- Un poste de secours et des secouristes **en nombre suffisant**
- **Un minimum de 1 ambulance**
- **Un médecin** devra obligatoirement être présent à partir du moment où les pilotes sont admis sur la piste.
- **Un nombre suffisant de Commissaires de Piste** afin d'assurer une couverture maximale de sécurité autour du circuit.
- **L'entrée de la zone de panneautage et de la zone mécaniciens est strictement réservée aux personnes licenciées (agés de 14 ans et plus) et sera contrôlée par un membre du club**

19. INFORMATION ET RESPECT

- Les tapis environnementaux réglementaires sont obligatoires.
- Le respect du site (déchets, poubelles, pneus, huiles, etc.) devra être une priorité sous peine de sanctions comme prévu dans le règlement fédéral.
- Les accompagnateurs des pilotes pourront accéder au pré-parc uniquement munis d'une licence. (Pas plus d'un accompagnateur par pilote)
- Le comportement du pilote et de ses accompagnateurs doit être exemplaire.
- La communication radio ou l'utilisation de télémétrie : du pilote avec son manager, son mécanicien ou toute autre personne est strictement interdite sur toutes les épreuves
- Les déchets devront être mis dans des poubelles mises à dispositions ou devront être emportés.

20. TECHNIQUE

Les pilotes sont responsables de leur sécurité et se doivent de porter en toute circonstance un équipement de protection individuelle conforme à la réglementation fédérale. Si une protection n'est pas conforme aux exigences techniques, si elle est défectueuse ou si elle a subi une modification, le commissaire technique devra retirer toutes les marques d'approbation (exemple : étiquette sur les casques) et garder la/ou les protections défectueuses, non réglementaires ou modifiées jusqu'à la fin de la manifestation.

VETEMENTS ET PROTECTIONS :

Les pilotes devront porter une combinaison ou un pantalon, un maillot à manches longues, des bottes d'une hauteur minimale de 30 cm et des gants en cuir ou matériaux équivalents.

Les protections coudes/épaules/genoux : Norme EN 1621-1 sont obligatoires pour les catégories 50cc, 65cc, 85cc et 125cc Junior.

PROTECTIONS DORSALE ET PECTORALE :

Les pilotes devront porter une protection **dorsale et pectorale** homologuée. Les protections ne bénéficiant pas du label FFM, devront être conformes aux normes suivantes :

- **Pectorale** : norme EN 14021 ou EN 1621-3 (Label FFM inclus)
- **Dorsale** : norme EN 1621-2 (Label FFM inclus)
- **Gilet intégral** (Pectorale et dorsale intégrées) : normes EN 14021 ou EN 1621-3 pour la pectorale et EN 1621-2 pour la dorsale (Label FFM inclus).

CASQUE :

Il est obligatoire pendant les activités que les participants portent un casque homologué aux normes FIM suivantes

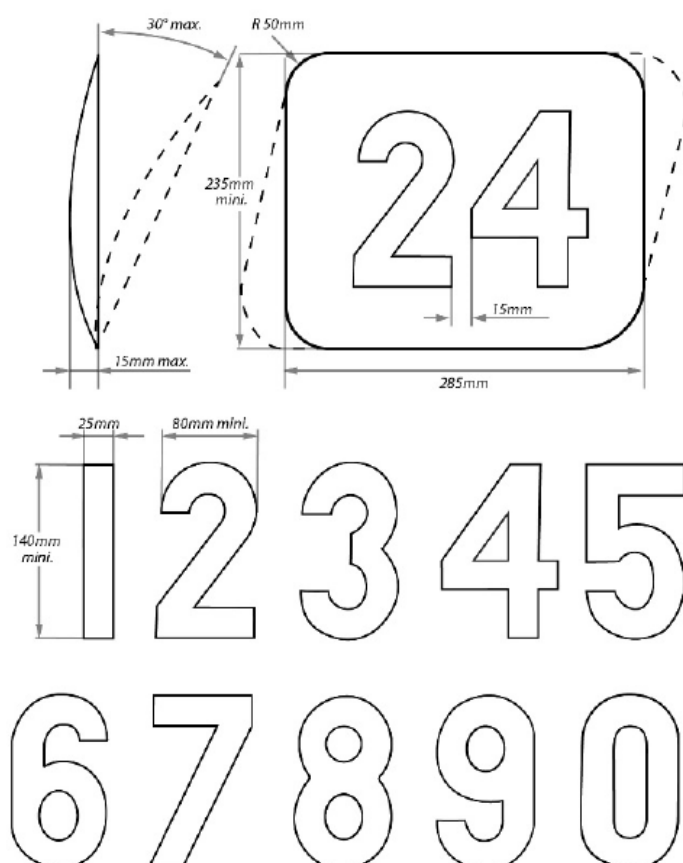
- Europe : **ECE 22-06** ou **ECE 22-05** 'P'
- Japon : JIS T 8133 2015
- USA : SNELL M 2015 ou 2020

Le casque doit être correctement attaché, bien ajusté et en bon état. Il doit être muni d'un système de fixation par jugulaire. Le casque ne doit pas présenter de chocs et il est recommandé de le remplacer si la date de fabrication a plus de 5 ans. **Les commissaires techniques peuvent, le cas échéant, juger que le casque ne présente plus les caractéristiques requises et refuser celui-ci.**

Les casques ayant un appendice aérodynamique (aileron) sont interdits, sauf ceux qui sont homologués d'origine avec cet accessoire. Les cheveux longs doivent obligatoirement être attachés dans le casque. Lors du contrôle technique, les casques seront marqués avec une étiquette d'approbation. Si un casque n'est pas conforme aux exigences techniques ou s'il est défectueux, le commissaire technique doit ôter toutes les marques d'approbation et garder le casque jusqu'à la fin de la manifestation. Le coureur doit présenter un autre casque au commissaire technique pour approbation. Pour tout accident avec impact, le casque doit être présenté au commissaire technique pour être contrôlé.

PLAQUES NUMEROTEES

Les plaques numérotées doivent être fabriquées dans une matière flexible uniquement (ex: plastique). La couleur du fond doit être mate et les chiffres lisibles et peints en couleur mate antireflet.



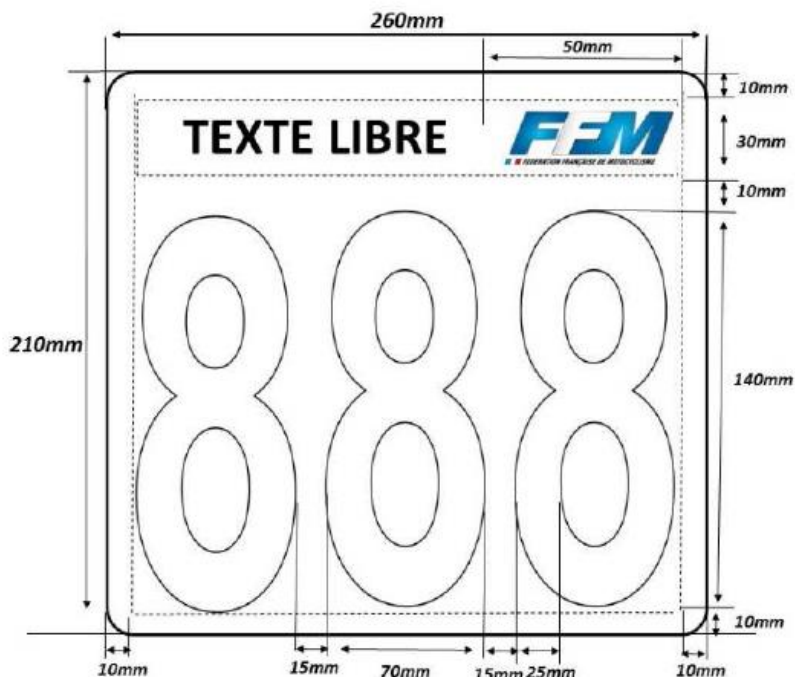
→ **Plaque numéro frontale**

Sur la plaque frontale avant du motorcycle doit toujours figurer (Voir schéma) :

1. La couleur du fond conformément au précédent article (Règlement FFM National).
2. Le numéro du coureur conformément au Règlement FFM National.
3. La zone de marquage sur la plaque frontale avant doit avoir une hauteur minimale de 210 mm et couvrir la largeur complète de la plaque, avec une zone suffisante pour mettre 3 chiffres (ex. 888) comme spécifié dans le Règlement Général FFM National.
4. Un texte libre est autorisé sur la plaque numéro frontale dans un espace de 50 mm de la partie haute de la plaque-numéro (Voir schéma).

Les chiffres doivent être clairement lisibles. Les numéros à bordure et réfléchissants sont interdits. Les dimensions minimales suivantes doivent être respectées sur la plaque numéro frontale :

- Hauteur du numéro 140 mm minimum (100 mm pour les 65cc)
- Largeur de chaque chiffre 70 mm
- Largeur des traits 25 mm
- Espace entre deux chiffres 15 mm



→ **Plaque numéro latérale**

Sur les plaques numéros latérales du motocycle doit toujours figurer :

1. La couleur du fond conformément au précédent article (Règlement FFM National).
2. Le numéro du coureur conformément au Règlement Général des championnats de France de Motocross.

Les chiffres doivent être clairement lisibles. Les numéros à bordure et réfléchissants sont interdits. Les dimensions minimales suivantes doivent être respectées sur les plaques numéros latérales :

1. Hauteur du numéro 100 mm
2. Largeur de chaque chiffre 70 mm
3. Largeur des traits 25 mm
4. Espace entre deux chiffres 15 mm

EN CAS DE NON RESPECT DE CES REGLES, LE JURY SE RESERVE LE DROIT DE REFUSER L'ACCES A L'EPREUVE DE LA MOTO NON CONFORME.

FIN DU DOCUMENT